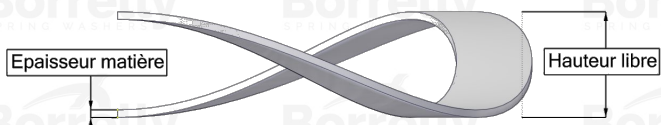
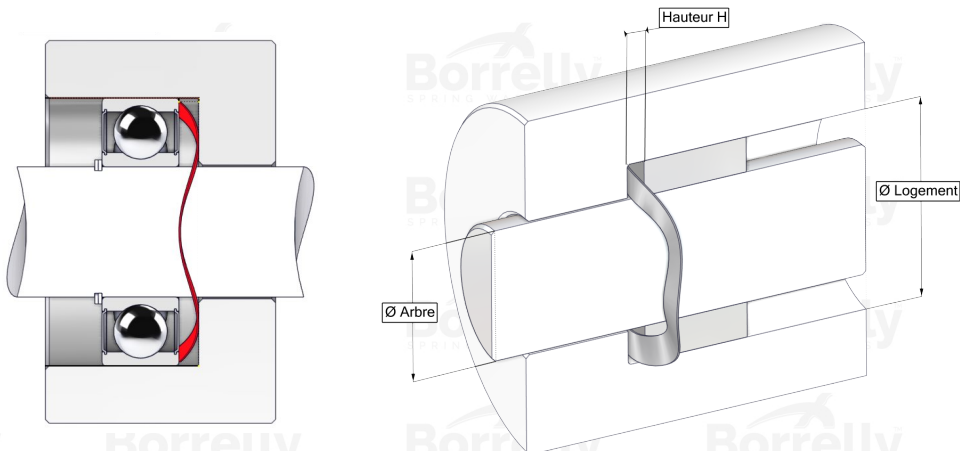


BORRELLY WELLENSCHEIBEN



DATENBLATT CN STANDARD SERIE AUS 1.4310 EDELSTAHL FÜR KUGELLAGER

REFERENZ BORRELLY	CN125S
Lager-Außendurchmesser (mm)	125
Borrelly Teilenummer	PDD124109080110
Werkstoff	Edelstahl 1.4310
Standard-Referenzen für das Lager	6214
Aussenringmontage	
Funktioniert im Gehäuse Ø mini (für andere Anwendungen als Lagervorspannung) (mm)	125
Ermöglicht den Durchgang einer Welle Ø maxi (für andere Anwendungen als Lagervorspannung) (mm)	105.8
Materialstärke ±10% (mm)	0.80
Anzahl der Wellen	4
Ungefähre freie Höhe (mm)	8.1
Arbeitshöhe H for CN Lagervorspannung muss zwischen H1 und H2 liegen (mm)	zwischen 2,20 und 1,60
Ungefähre Federrate (N/mm)	55