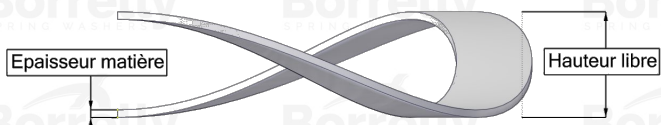
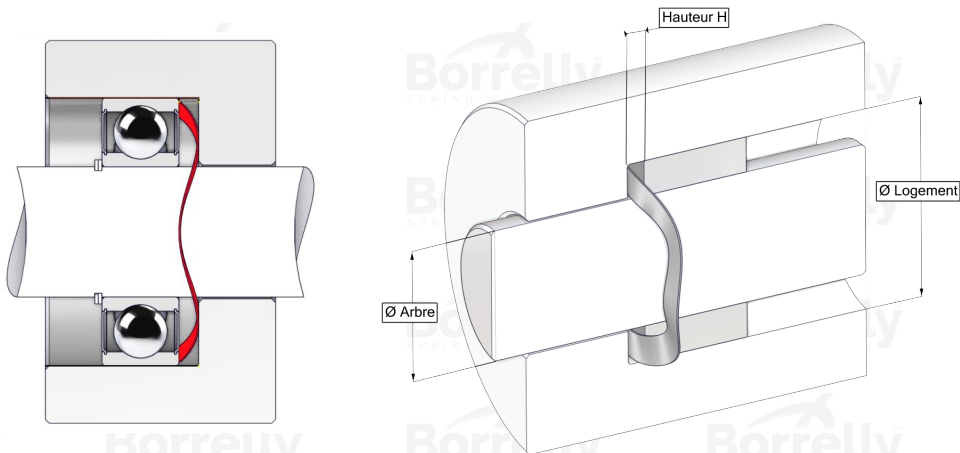


# BORRELLY WELLENSCHEIBEN



## DATENBLATT CN STANDARD SERIE AUS 1.4310 EDELSTAHL FÜR KUGELLAGER

REFERENZ BORRELLY	CN120S
Lager-Außendurchmesser (mm)	120
Borrelly Teilenummer	PDD119103080110
Werkstoff	Edelstahl 1.4310
Standard-Referenzen für das Lager	6213 6311 6409
Aussenringmontage	
Funktioniert im Gehäuse Ø mini (für andere Anwendungen als Lagervorspannung) (mm)	120
Ermöglicht den Durchgang einer Welle Ø maxi (für andere Anwendungen als Lagervorspannung) (mm)	100.0
Materialstärke ±10% (mm)	0.80
Anzahl der Wellen	4
Ungefähre freie Höhe (mm)	7.0
Arbeitshöhe H for CN Lagervorspannung muss zwischen H1 und H2 liegen (mm)	zwischen 2,20 und 1,60
Ungefähre Federrate (N/mm)	50