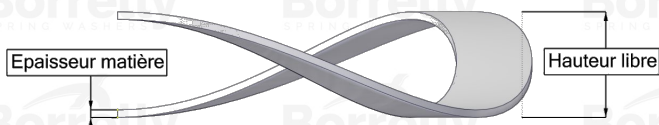
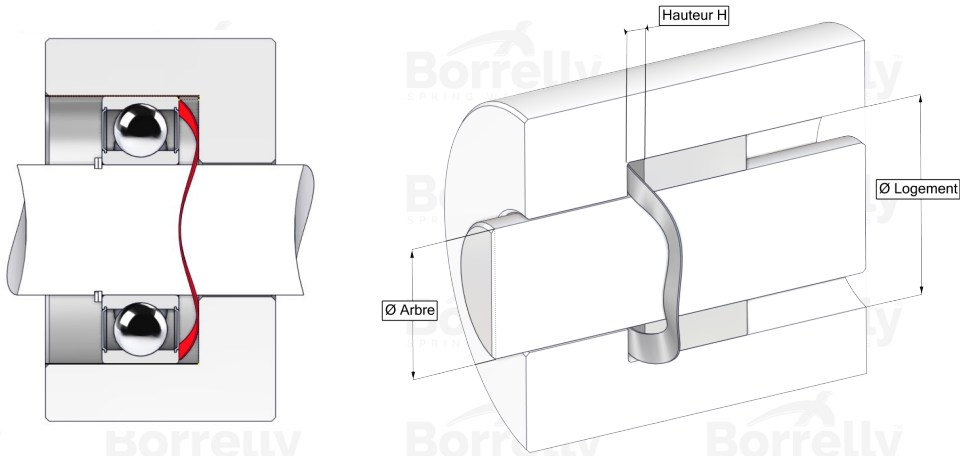


# BORRELLY WELLENSCHEIBEN



## DATENBLATT CN STANDARD SERIE AUS 1.4310 EDELSTAHL FÜR KUGELLAGER

REFERENZ BORRELLY	CN52SNF
Lager-Außendurchmesser (mm)	52
Borrelly Teilenummer	PED051039025I10
Werkstoff	Edelstahl 1.4310
Standard-Referenzen für das Lager	6205 6304
Aussenringmontage	
Funktioniert im Gehäuse Ø mini (für andere Anwendungen als Lagervorspannung) (mm)	52
Ermöglicht den Durchgang einer Welle Ø maxi (für andere Anwendungen als Lagervorspannung) (mm)	38.0
Materialstärke ±10% (mm)	0.25
Anzahl der Wellen	5
Ungefähre freie Höhe (mm)	4.0
Arbeitshöhe H for CN Lagervorspannung muss zwischen H1 und H2 liegen (mm)	zwischen 1,80 und 1,10
Ungefähre Federrate (N/mm)	44