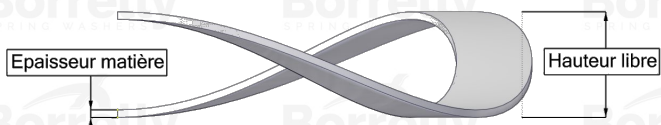
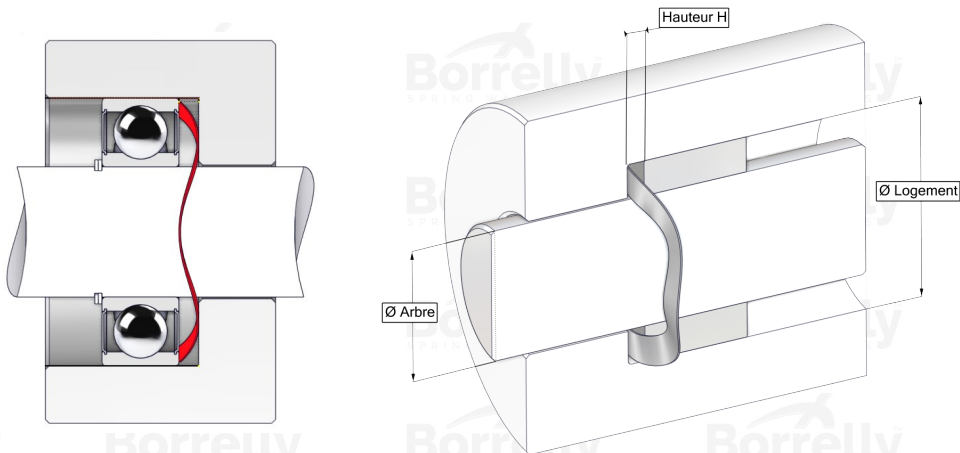


BORRELLY WELLENSCHEIBEN



DATENBLATT CN STANDARD SERIE AUS 1.4310 EDELSTAHL FÜR KUGELLAGER

REFERENZ BORRELLY	CN26S
Lager-Außendurchmesser (mm)	26
Borrelly Teilenummer	PDD026021020110
Werkstoff	Edelstahl 1.4310
Standard-Referenzen für das Lager	6000 R9-629
Aussenringmontage	
Funktioniert im Gehäuse Ø mini (für andere Anwendungen als Lagervorspannung) (mm)	26
Ermöglicht den Durchgang einer Welle Ø maxi (für andere Anwendungen als Lagervorspannung) (mm)	19.7
Materialstärke ±10% (mm)	0.20
Anzahl der Wellen	4
Ungefähre freie Höhe (mm)	1.8
Arbeitshöhe H for CN Lagervorspannung muss zwischen H1 und H2 liegen (mm)	zwischen 0,90 und 0,50
Ungefähre Federrate (N/mm)	31