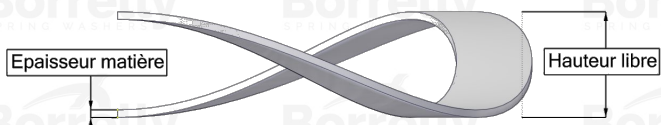
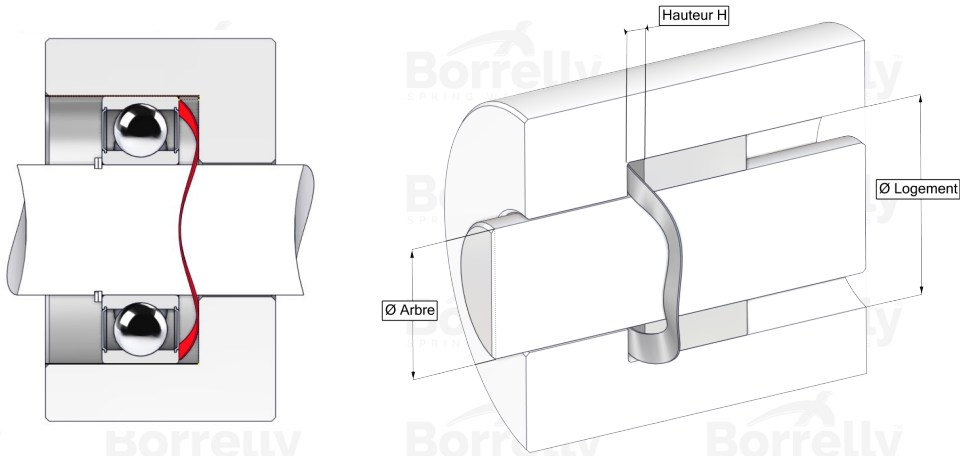


BORRELLY WELLENSCHEIBEN



DATENBLATT CN STANDARD SERIE AUS 1.4310 EDELSTAHL FÜR KUGELLAGER

REFERENZ BORRELLY	CN22SNF
Lager-Außendurchmesser (mm)	22
Borrelly Teilenummer	PCD022018025I10
Werkstoff	Edelstahl 1.4310
Standard-Referenzen für das Lager	EL8-608 R7-627
Aussenringmontage	
Funktioniert im Gehäuse Ø mini (für andere Anwendungen als Lagervorspannung) (mm)	22
Ermöglicht den Durchgang einer Welle Ø maxi (für andere Anwendungen als Lagervorspannung) (mm)	17.3
Materialstärke ±10% (mm)	0.25
Anzahl der Wellen	3
Ungefähre freie Höhe (mm)	2.1
Arbeitshöhe H for CN Lagervorspannung muss zwischen H1 und H2 liegen (mm)	zwischen 0,80 und 0,40
Ungefähre Federrate (N/mm)	19