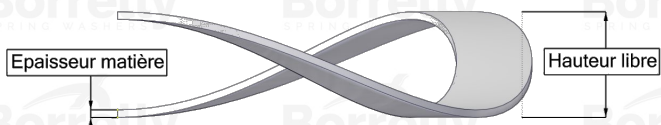
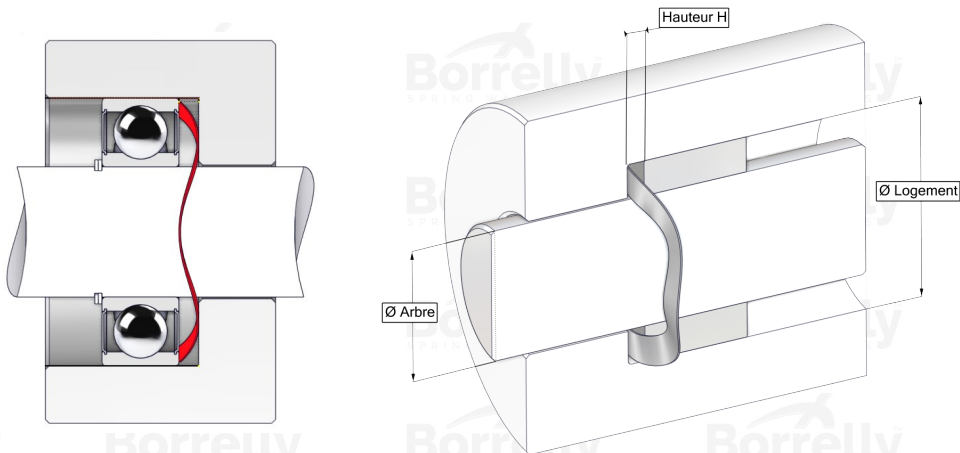


# BORRELLY WELLENSCHEIBEN



## DATENBLATT CN STANDARD SERIE AUS 1.4310 EDELSTAHL FÜR KUGELLAGER

REFERENZ BORRELLY	CN19SNF
Lager-Außendurchmesser (mm)	19
Borrelly Teilenummer	PCD019016025I10
Werkstoff	Edelstahl 1.4310
Standard-Referenzen für das Lager	EL6-626 EL7-607 R5-635
Aussenringmontage	
Funktioniert im Gehäuse Ø mini (für andere Anwendungen als Lagervorspannung) (mm)	19
Ermöglicht den Durchgang einer Welle Ø maxi (für andere Anwendungen als Lagervorspannung) (mm)	15.2
Materialstärke ±10% (mm)	0.25
Anzahl der Wellen	3
Ungefähre freie Höhe (mm)	1.5
Arbeitshöhe H for CN Lagervorspannung muss zwischen H1 und H2 liegen (mm)	zwischen 0,70 und 0,40
Ungefähre Federrate (N/mm)	25