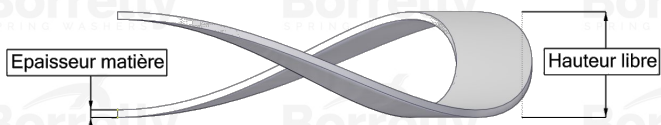
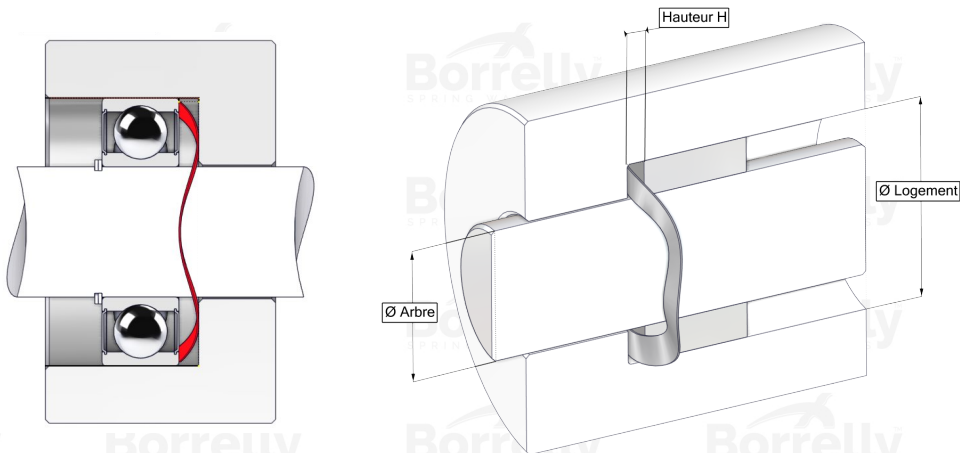


# BORRELLY WELLENSCHEIBEN



## DATENBLATT CN STANDARD SERIE AUS 1.4310 EDELSTAHL FÜR KUGELLAGER

REFERENZ BORRELLY	CN13S
Lager-Außendurchmesser (mm)	13
Borrelly Teilenummer	PDD013010015110
Werkstoff	Edelstahl 1.4310
Standard-Referenzen für das Lager	EL4-624
Aussenringmontage	
Funktioniert im Gehäuse Ø mini (für andere Anwendungen als Lagervorspannung) (mm)	13
Ermöglicht den Durchgang einer Welle Ø maxi (für andere Anwendungen als Lagervorspannung) (mm)	9.6
Materialstärke ±10% (mm)	0.15
Anzahl der Wellen	4
Ungefähre freie Höhe (mm)	0.7
Arbeitshöhe H for CN Lagervorspannung muss zwischen H1 und H2 liegen (mm)	zwischen 0,50 und 0,30
Ungefähre Federrate (N/mm)	50