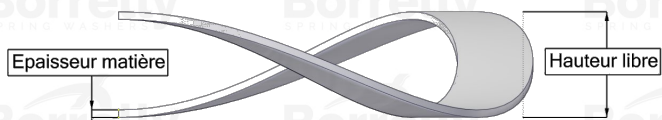
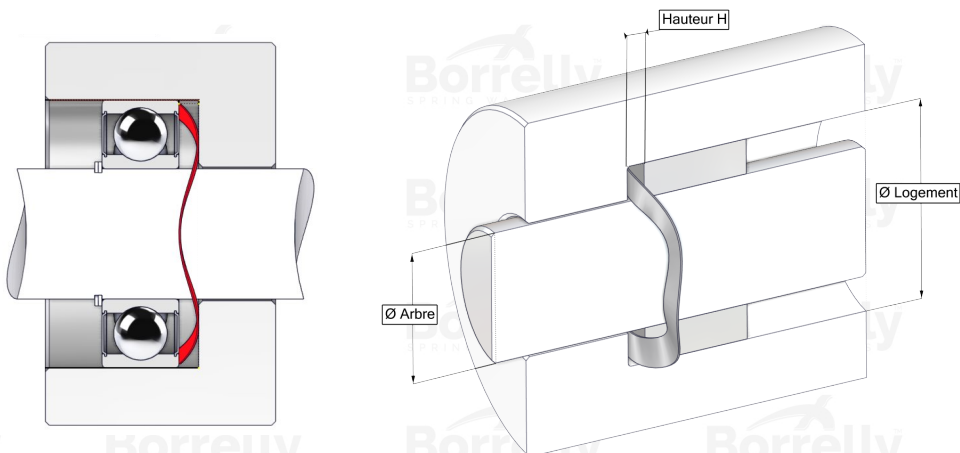


# BORRELLY WELLENSCHEIBEN



## DATENBLATT CN STANDARD SERIE AUS C75S STAHL FÜR KUGELLAGER

REFERENZ BORRELLY	CN145
Lager-Außendurchmesser (mm)	145
Borrelly Teilenummer	PDD144124100XT
Werkstoff	Kohlenstoffstahl C75S 1.1248
Standard-Referenzen für das Lager	6019
Aussenringmontage	
Funktioniert im Gehäuse Ø mini (für andere Anwendungen als Lagervorspannung) (mm)	145
Ermöglicht den Durchgang einer Welle Ø maxi (für andere Anwendungen als Lagervorspannung) (mm)	121.9
Materialstärke ±10% (mm)	1.00
Anzahl der Wellen	4
Ungefähre freie Höhe (mm)	6.5
Arbeitshöhe H for CN Lagervorspannung muss zwischen H1 und H2 liegen (mm)	zwischen 2,80 und 2,00
Ungefähre Federrate (N/mm)	108