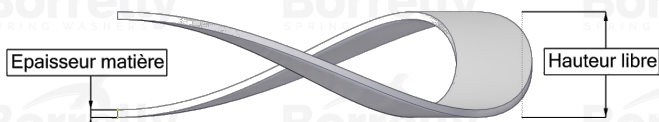
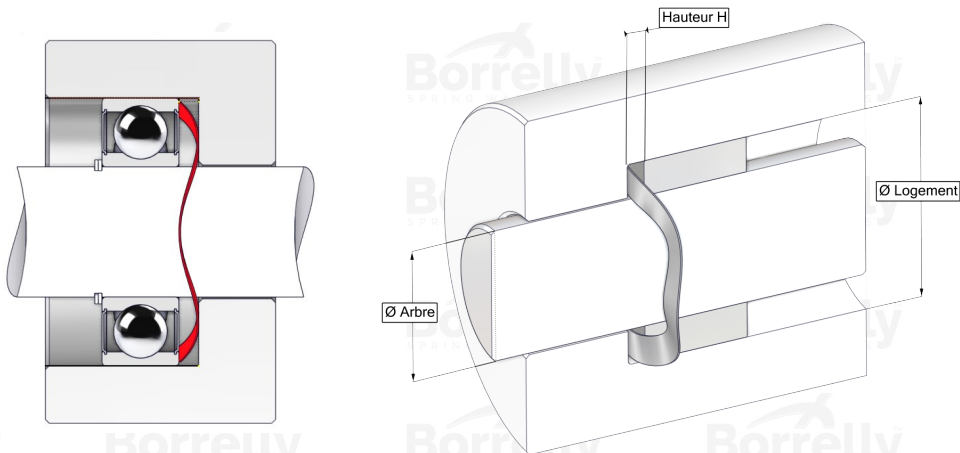


# BORRELLY WELLENSCHEIBEN



## DATENBLATT CN STANDARD SERIE AUS C75S STAHL FÜR KUGELLAGER

REFERENZ BORRELLY	CN110
Lager-Außendurchmesser (mm)	110
Borrelly Teilenummer	PDD109092060XT
Werkstoff	Kohlenstoffstahl C75S 1.1248
Standard-Referenzen für das Lager	6014 6212 6310 6400
Aussenringmontage	
Funktioniert im Gehäuse Ø mini (für andere Anwendungen als Lagervorspannung) (mm)	110
Ermöglicht den Durchgang einer Welle Ø maxi (für andere Anwendungen als Lagervorspannung) (mm)	88.9
Materialstärke ±10% (mm)	0.60
Anzahl der Wellen	4
Ungefähre freie Höhe (mm)	7.6
Arbeitshöhe H for CN Lagervorspannung muss zwischen H1 und H2 liegen (mm)	zwischen 2,40 und 1,80
Ungefähre Federrate (N/mm)	50