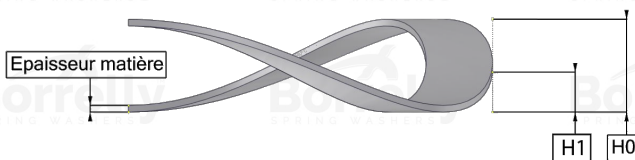
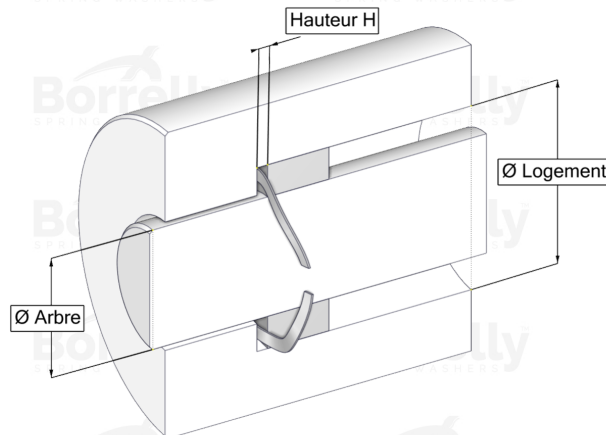
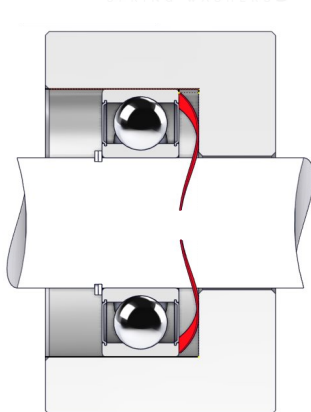


# WELLENFEDERN ONDUFIL



## DATENBLATT PRÄZISION SERIE MIT SPALT AUS 17-7PH EDELSTAHL FÜR KUGELLAGER

REFERENZ BORRELLY	OUP32S
Lager-Außendurchmesser (mm)	32
Borrelly Teilenummer	RP0323U126045I68
Werkstoff	Edelstahl 17-7 Ph 1.4568
Standard-Referenzen für das Lager	6002 6201
Aussenringmontage	
Funktioniert im Gehäuse Ø mini (für andere Anwendungen als Lagervorspannung) (mm)	32
Ermöglicht den Durchgang einer Welle Ø maxi (für andere Anwendungen als Lagervorspannung) (mm)	26.2
Leiterquerschnitt (mm)	2,6 x 0,45
Anzahl der Wellen	3
Ungefähre freie Höhe H0 (mm)	3.8
Arbeitshöhe H1 (mm)	2.00
Kraft P1 ±15% (N)	92