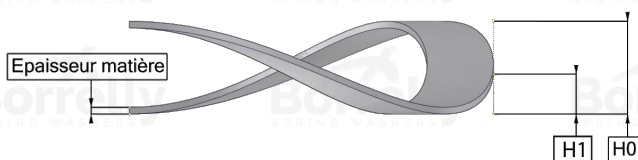
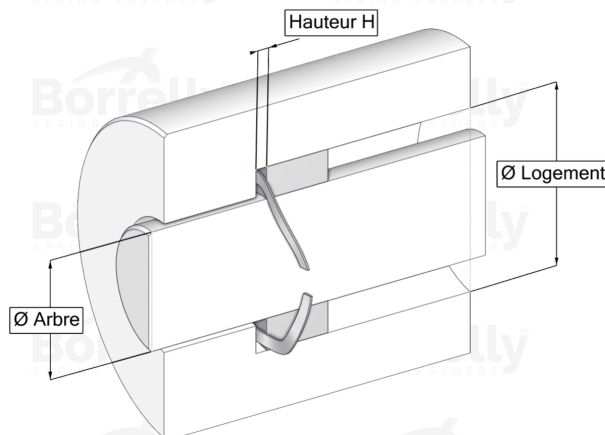
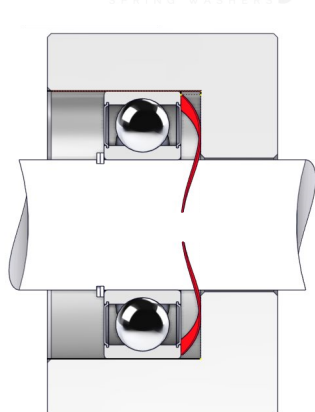


WELLENFEDERN ONDUFIL



DATENBLATT PRÄZISION SERIE MIT SPALT AUS 17-7PH EDELSTAHL FÜR KUGELLAGER

| REFERENZ BORRELLY | OUP24S |
|--|--------------------------|
| Lager-Außendurchmesser (mm) | 24 |
| Borrelly Teilenummer | RP0243U124030I68 |
| Werkstoff | Edelstahl 17-7 Ph 1.4568 |
| Standard-Referenzen für das Lager | EL9-609 |
| Aussenringmontage | |
| Funktioniert im Gehäuse Ø mini (für andere Anwendungen als Lagervorspannung) (mm) | 24 |
| Ermöglicht den Durchgang einer Welle Ø maxi (für andere Anwendungen als Lagervorspannung) (mm) | 18.8 |
| Leiterquerschnitt (mm) | 2,4 x 0,30 |
| Anzahl der Wellen | 3 |
| Ungefähre freie Höhe H0 (mm) | 3.4 |
| Arbeitshöhe H1 (mm) | 1.50 |
| Kraft P1 ±15% (N) | 70 |