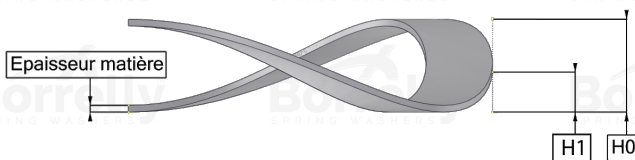
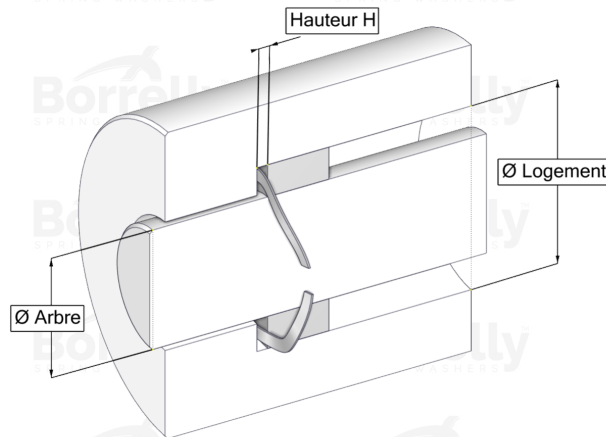
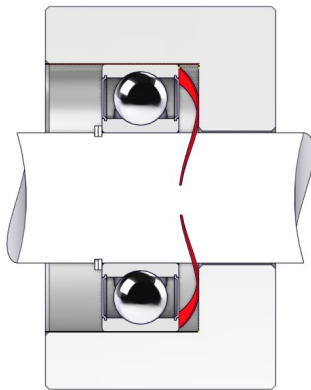


WELLENFEDERN ONDUFIL



DATENBLATT PRÄZISION SERIE MIT SPALT AUS 17-7PH EDELSTAHL FÜR KUGELLAGER

REFERENZ BORRELLY	OUP22S
Lager-Außendurchmesser (mm)	22
Borrelly Teilenummer	RP0223U124030I68
Werkstoff	Edelstahl 17-7 Ph 1.4568
Standard-Referenzen für das Lager	EL8-608 R7-627
Aussenringmontage	
Funktioniert im Gehäuse Ø mini (für andere Anwendungen als Lagervorspannung) (mm)	22
Ermöglicht den Durchgang einer Welle Ø maxi (für andere Anwendungen als Lagervorspannung) (mm)	16.8
Leiterquerschnitt (mm)	2,4 x 0,30
Anzahl der Wellen	3
Ungefähre freie Höhe H0 (mm)	2.8
Arbeitshöhe H1 (mm)	1.45
Kraft P1 ±15% (N)	58