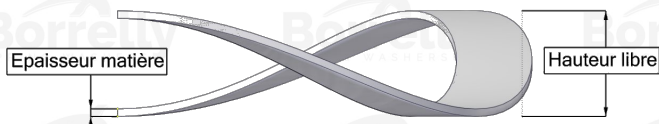
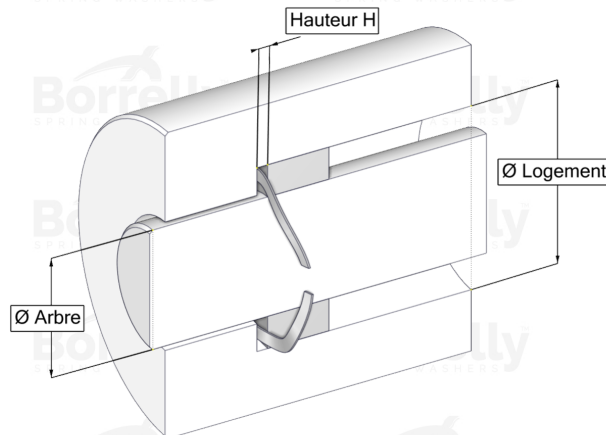
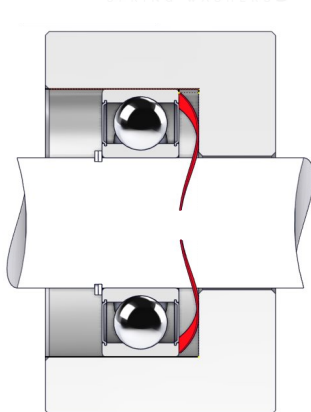


WELLENFEDERN ONDUFIL



DATENBLATT STANDARD SERIE MIT SPALT AUS 17-7PH EDELSTAHL FÜR KUGELLAGER

REFERENZ BORRELLY	OU115S
Lager-Außendurchmesser (mm)	115
Borrelly Teilenummer	RD1155U160080168
Werkstoff	Edelstahl 17-7 Ph 1.4568
Standard-Referenzen für das Lager	60015 6015 61818
Aussenringmontage	
Funktioniert im Gehäuse Ø mini (für andere Anwendungen als Lagervorspannung) (mm)	115.00
Ermöglicht den Durchgang einer Welle Ø maxi (für andere Anwendungen als Lagervorspannung) (mm)	102.0
Leiterquerschnitt (mm)	6,0 x 0,80
Anzahl der Wellen	5
Ungefähre freie Höhe (mm)	6.1
Empfohlene Montagehöhe H (mm)	3.20
Ungefähre Federrate (N/mm)	112