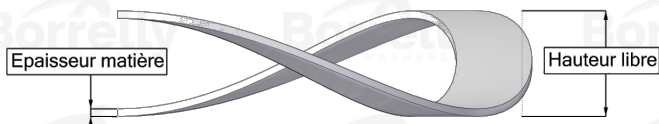
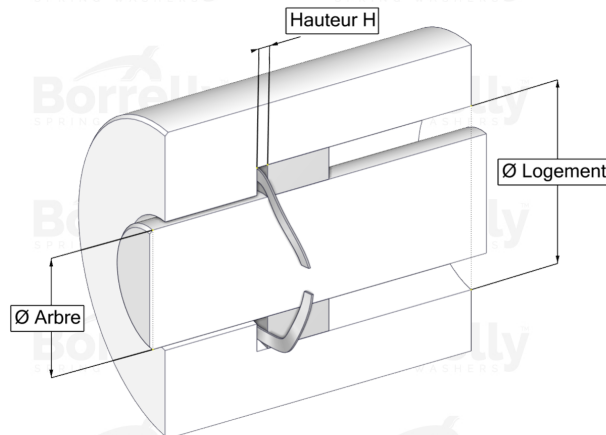
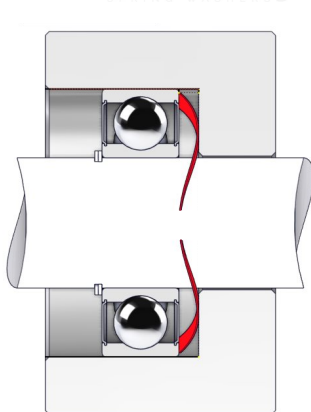


WELLENFEDERN ONDUFIL



DATENBLATT STANDARD SERIE MIT SPALT AUS 17-7PH EDELSTAHL FÜR KUGELLAGER

REFERENZ BORRELLY	OU85S
Lager-Außendurchmesser (mm)	85
Borrelly Teilenummer	RD0854U160080168
Werkstoff	Edelstahl 17-7 Ph 1.4568
Standard-Referenzen für das Lager	6209
Aussenringmontage	
Funktioniert im Gehäuse Ø mini (für andere Anwendungen als Lagervorspannung) (mm)	85.00
Ermöglicht den Durchgang einer Welle Ø maxi (für andere Anwendungen als Lagervorspannung) (mm)	72.0
Leiterquerschnitt (mm)	6,0 x 0,80
Anzahl der Wellen	4
Ungefähre freie Höhe (mm)	5.3
Empfohlene Montagehöhe H (mm)	2.80
Ungefähre Federrate (N/mm)	106