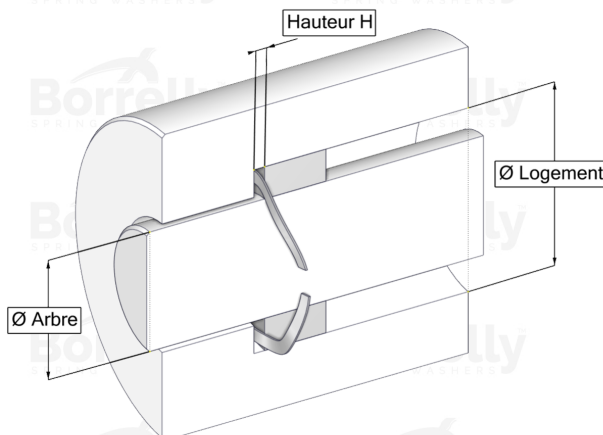
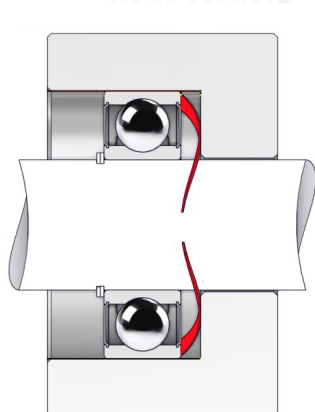


WELLENFEDERN ONDUFIL



DATENBLATT STANDARD SERIE MIT SPALT AUS 17-7PH EDELSTAHL FÜR KUGELLAGER

REFERENZ BORRELLY	OU70S
Lager-Außendurchmesser (mm)	70
Borrelly Teilenummer	RD0704U155070168
Werkstoff	Edelstahl 17-7 Ph 1.4568
Funktioniert im Gehäuse Ø mini (für andere Anwendungen als Lagervorspannung) (mm)	70.00
Ermöglicht den Durchgang einer Welle Ø maxi (für andere Anwendungen als Lagervorspannung) (mm)	58.4
Leiterquerschnitt (mm)	5,5 x 0,70
Anzahl der Wellen	4
Ungefähre freie Höhe (mm)	4.3
Empfohlene Montagehöhe H (mm)	2.80
Ungefähre Federrate (N/mm)	115