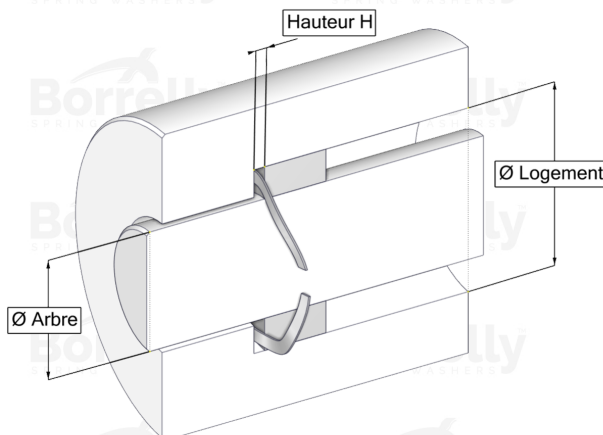
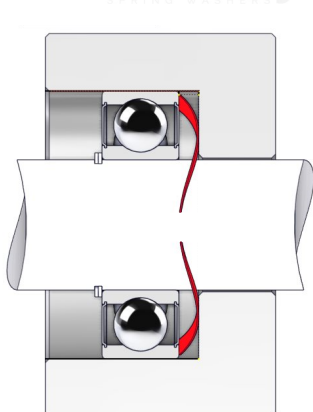


# WELLENFEDERN ONDUFIL



## DATENBLATT STANDARD SERIE MIT SPALT AUS 17-7PH EDELSTAHL FÜR KUGELLAGER

| REFERENZ BORRELLY  | OU26S                    |
|--|--------------------------|
| Lager-Außendurchmesser (mm)  | 26                       |
| Borrelly Teilenummer   | RD0263U126045168         |
| Werkstoff  | Edelstahl 17-7 Ph 1.4568 |
| Standard-Referenzen für das Lager  | 6000 R9-629              |
| Aussenringmontage  |                          |
| Funktioniert im Gehäuse Ø mini (für andere Anwendungen als Lagervorspannung) (mm)              | 26.00                    |
| Ermöglicht den Durchgang einer Welle Ø maxi (für andere Anwendungen als Lagervorspannung) (mm) | 20.4                     |
| Leiterquerschnitt (mm)   | 2,6 x 0,45               |
| Anzahl der Wellen  | 3                        |
| Ungefähre freie Höhe (mm)  | 3.0                      |
| Empfohlene Montagehöhe H (mm)  | 2.00                     |
| Ungefähre Federrate (N/mm)   | 70                       |