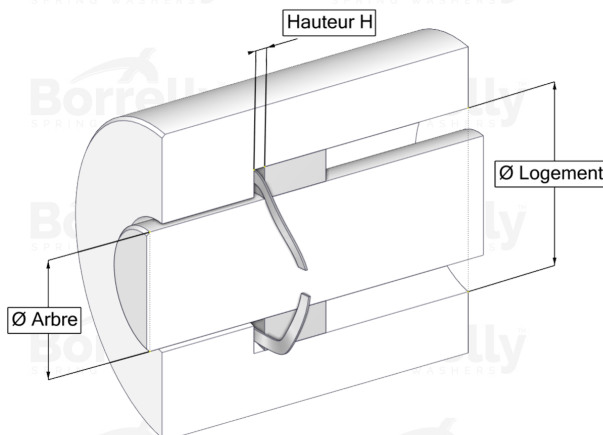
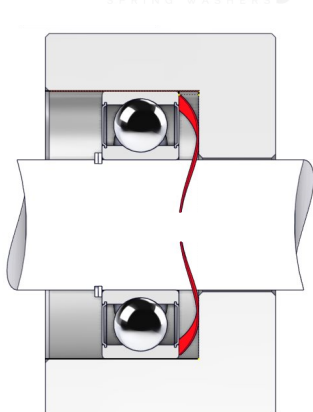


WELLENFEDERN ONDUFIL



DATENBLATT STANDARD SERIE MIT SPALT AUS 17-7PH EDELSTAHL FÜR KUGELLAGER

REFERENZ BORRELLY	OU24S
Lager-Außendurchmesser (mm)	24
Borrelly Teilenummer	RD0243U124030168
Werkstoff	Edelstahl 17-7 Ph 1.4568
Standard-Referenzen für das Lager	EL9-609
Aussenringmontage	
Funktioniert im Gehäuse Ø mini (für andere Anwendungen als Lagervorspannung) (mm)	24.00
Ermöglicht den Durchgang einer Welle Ø maxi (für andere Anwendungen als Lagervorspannung) (mm)	18.8
Leiterquerschnitt (mm)	2,4 x 0,30
Anzahl der Wellen	3
Ungefähre freie Höhe (mm)	3.4
Empfohlene Montagehöhe H (mm)	1.50
Ungefähre Federrate (N/mm)	37