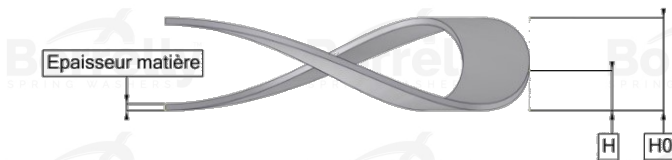
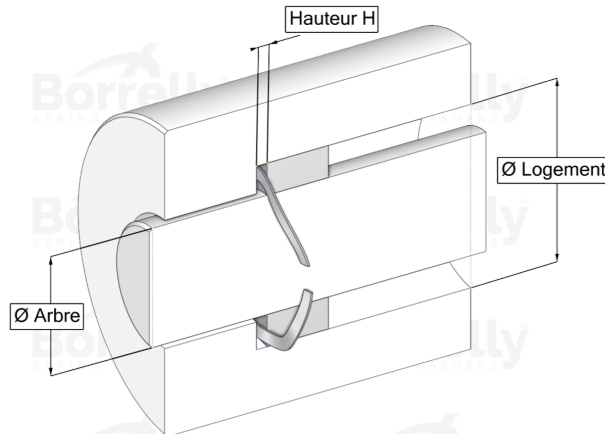


WELLENFEDERN ONDUFIL



DATENBLATT PRÄZISION SERIE MIT SPALT AUS C75 TYP STAHL FÜR KUGELLAGER

REFERENZ BORRELLY	OUP75
Lager-Außendurchmesser (mm)	75
Borrelly Teilenummer	RP0754U155070XT
Werkstoff	Kohlenstoffstahl type C75
Standard-Referenzen für das Lager	6009
Aussenringmontage	
Funktioniert im Gehäuse Ø mini (für andere Anwendungen als Lagervorspannung) (mm)	75
Ermöglicht den Durchgang einer Welle Ø maxi (für andere Anwendungen als Lagervorspannung) (mm)	63.4
Leiterquerschnitt (mm)	5,5 x 0,70
Anzahl der Wellen	4
Ungefähre freie Höhe H0 (mm)	5.0
Arbeitshöhe H1 (mm)	2.80
Kraft P1 ±15% (N)	203