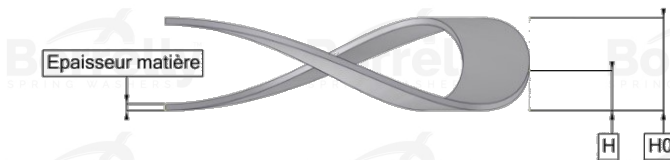
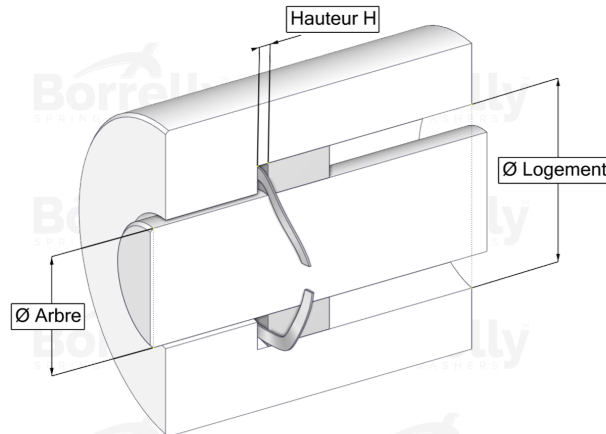
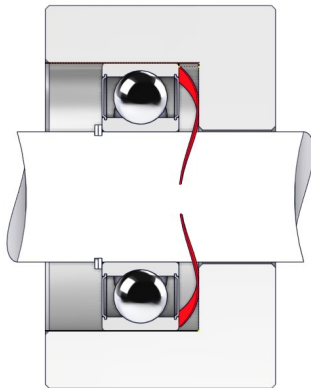


WELLENFEDERN ONDUFIL



DATENBLATT PRÄZISION SERIE MIT SPALT AUS C75 TYP STAHL FÜR KUGELLAGER

REFERENZ BORRELLY	OUP62
Lager-Außendurchmesser (mm)	62
Borrelly Teilenummer	RP0624U140060XT
Werkstoff	Kohlenstoffstahl type C75
Standard-Referenzen für das Lager	6007 6206 6305
Aussenringmontage	
Funktioniert im Gehäuse Ø mini (für andere Anwendungen als Lagervorspannung) (mm)	62
Ermöglicht den Durchgang einer Welle Ø maxi (für andere Anwendungen als Lagervorspannung) (mm)	53.4
Leiterquerschnitt (mm)	4,0 x 0,60
Anzahl der Wellen	4
Ungefähre freie Höhe H0 (mm)	4.1
Arbeitshöhe H1 (mm)	2.35
Kraft P1 ±15% (N)	160