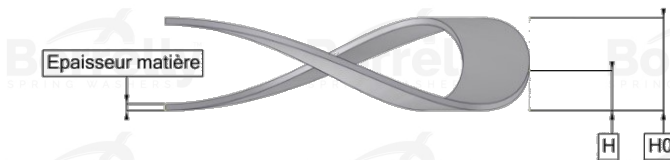
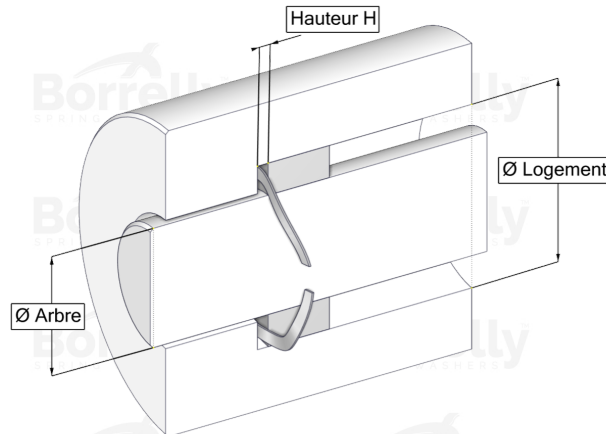
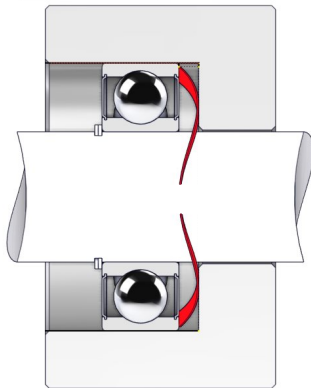


WELLENFEDERN ONDUFIL



DATENBLATT PRÄZISION SERIE MIT SPALT AUS C75 TYP STAHL FÜR KUGELLAGER

REFERENZ BORRELLY	OUP42
Lager-Außendurchmesser (mm)	42
Borrelly Teilenummer	RP0423U140060XT
Werkstoff	Kohlenstoffstahl type C75
Standard-Referenzen für das Lager	6004 6302
Aussenringmontage	
Funktioniert im Gehäuse Ø mini (für andere Anwendungen als Lagervorspannung) (mm)	42
Ermöglicht den Durchgang einer Welle Ø maxi (für andere Anwendungen als Lagervorspannung) (mm)	33.4
Leiterquerschnitt (mm)	4,0 x 0,60
Anzahl der Wellen	3
Ungefähre freie Höhe H0 (mm)	3.4
Arbeitshöhe H1 (mm)	2.00
Kraft P1 ±15% (N)	115