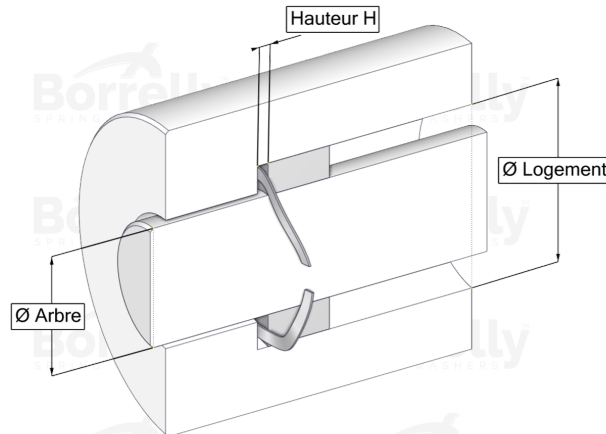
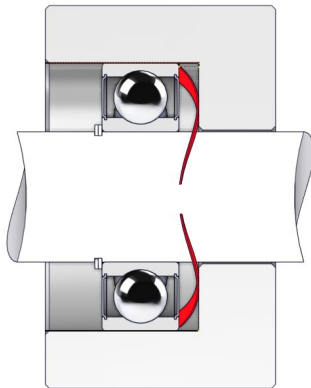


WELLENFEDERN ONDUFIL



DATENBLATT STANDARD SERIE MIT SPALT AUS C75 TYP STAHL FÜR KUGELLAGER

REFERENZ BORRELLY	OU120
Lager-Außendurchmesser (mm)	120
Borrelly Teilenummer	RD1205U160080XT
Werkstoff	Kohlenstoffstahl type C75
Standard-Referenzen für das Lager	6213 6311 6409
Aussenringmontage	
Funktioniert im Gehäuse Ø mini (für andere Anwendungen als Lagervorspannung) (mm)	120
Ermöglicht den Durchgang einer Welle Ø maxi (für andere Anwendungen als Lagervorspannung) (mm)	107.0
Leiterquerschnitt (mm)	6,0 x 0,80
Anzahl der Wellen	5
Ungefähre freie Höhe (mm)	6.6
Empfohlene Montagehöhe H (mm)	3.20
Ungefähre Federrate (N/mm)	98