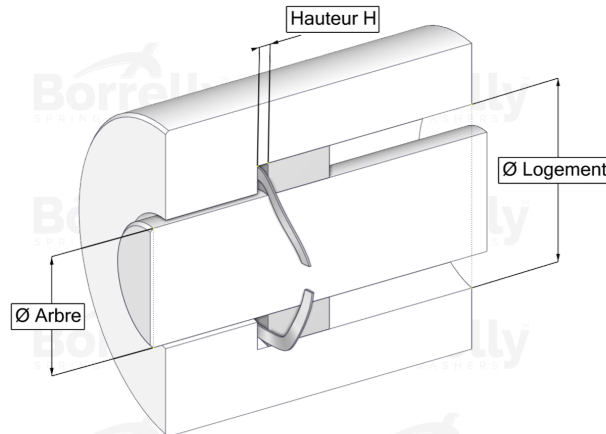
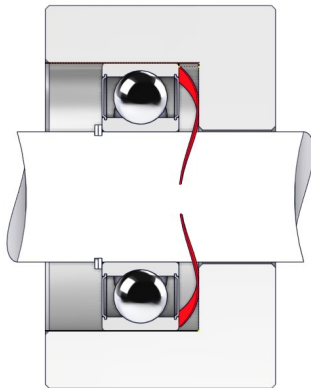


WELLENFEDERN ONDUFIL



DATENBLATT STANDARD SERIE MIT SPALT AUS C75 TYP STAHL FÜR KUGELLAGER

REFERENZ BORRELLY	OU70
Lager-Außendurchmesser (mm)	70
Borrelly Teilenummer	RD0704U155070XT
Werkstoff	Kohlenstoffstahl type C75
Funktioniert im Gehäuse Ø mini (für andere Anwendungen als Lagervorspannung) (mm)	70
Ermöglicht den Durchgang einer Welle Ø maxi (für andere Anwendungen als Lagervorspannung) (mm)	58.4
Leiterquerschnitt (mm)	5,5 x 0,70
Anzahl der Wellen	4
Ungefähre freie Höhe (mm)	4.3
Empfohlene Montagehöhe H (mm)	2.80
Ungefähre Federrate (N/mm)	115